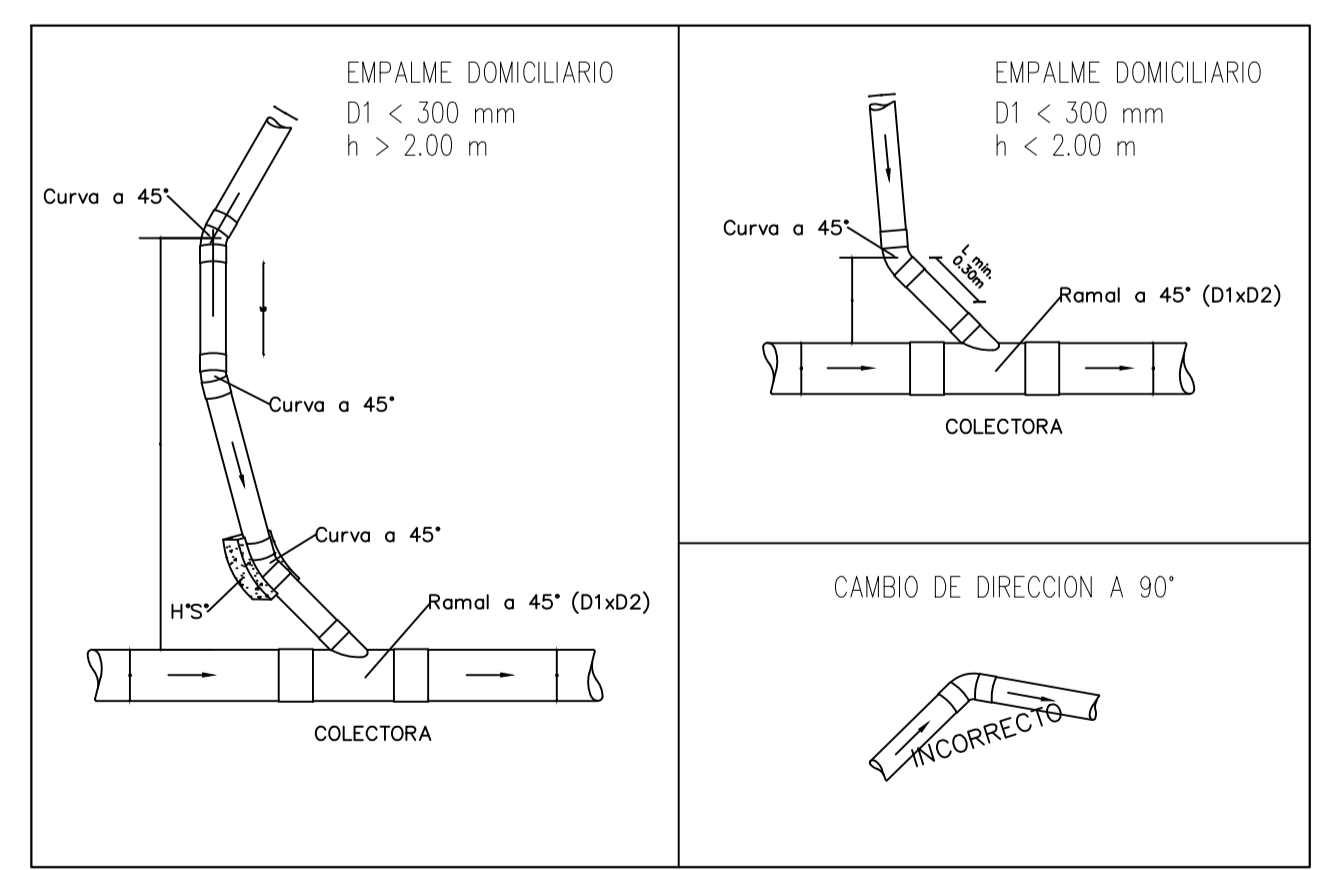




REGLAMENTACION A TENER EN CUENTA



- REFERENCIAS
- MANZANA
  - RED DE CLOACA PROYECTADO
  - RED DE CLOACA EJECUTADO
  - SENTIDO DE ESCURRIMIENTO
  - CAMARA DE REGISTRO
  - CANALIZACION



**DIRECCION PROVINCIAL  
DE HABITAT Y URBANISMO**

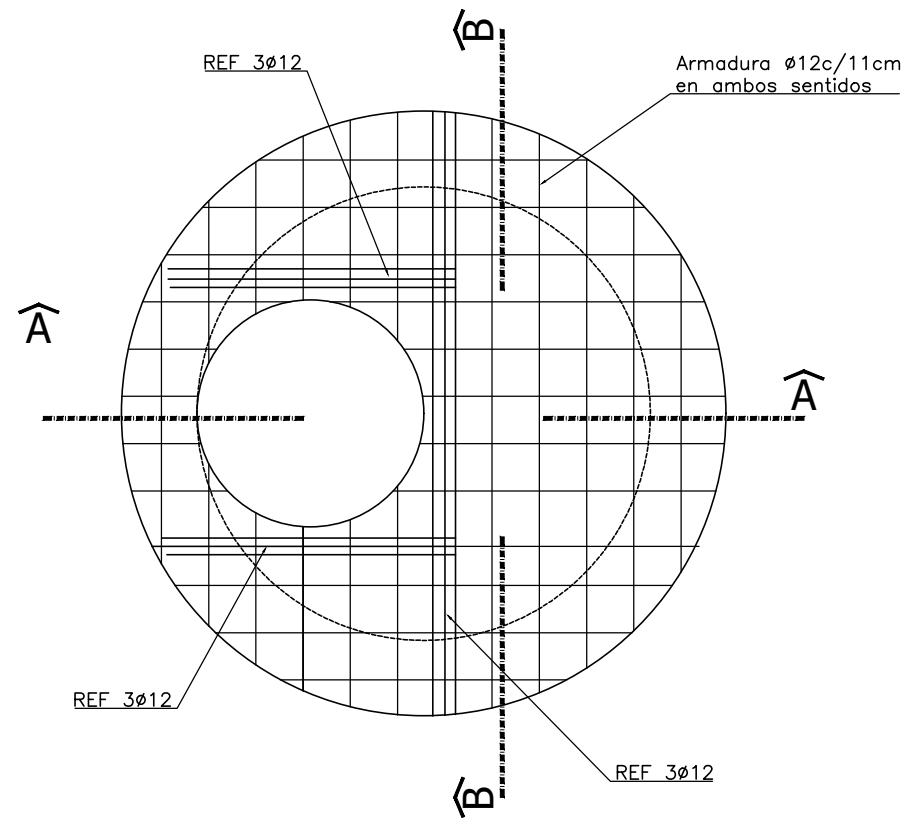


PLANO DE: **RED DE CLOACA**

PROF. SAMPABLO MARCELO D. PRESIDENTE ADJUDICAT.	ARQ. MACEDO BARBARA F. DIR. PROV. DE PROYECTO Y PLANEAMIENTO	ING. GOMEZ NESTOR ARIEL DIR. GRAL. DE GESTION SOCIOURBANISTICA	SECTOR Z1 2 de Mayo 7 de Mayo Puzos/Parque Jardines
09-2020 ESCALA			01

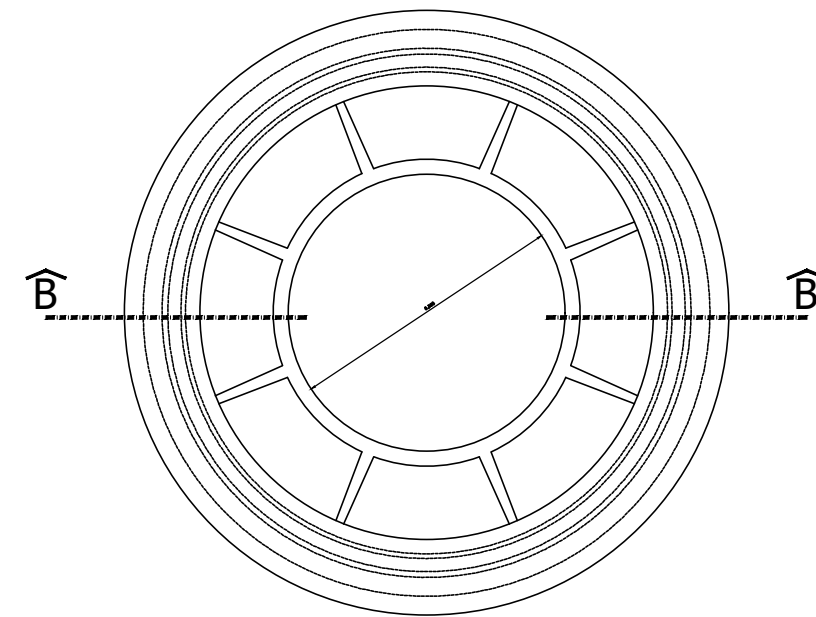


CORTE C - C

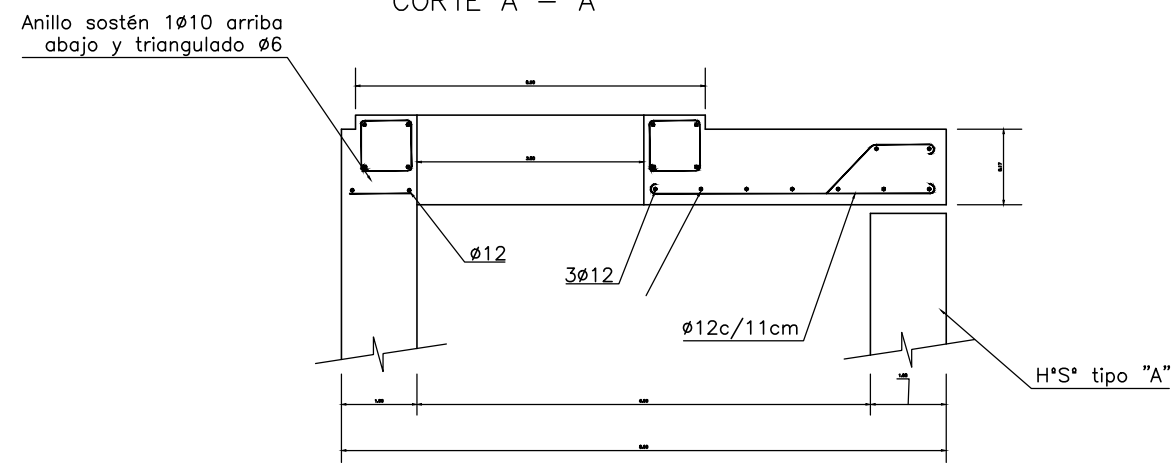


MARCO Y TAPA P/  
BOCA DE REGISTRO

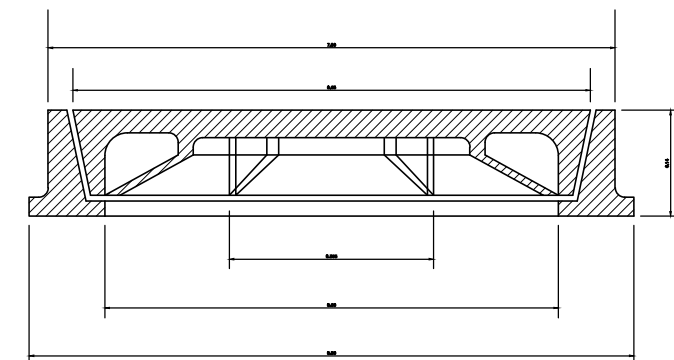
VISTA INFERIOR



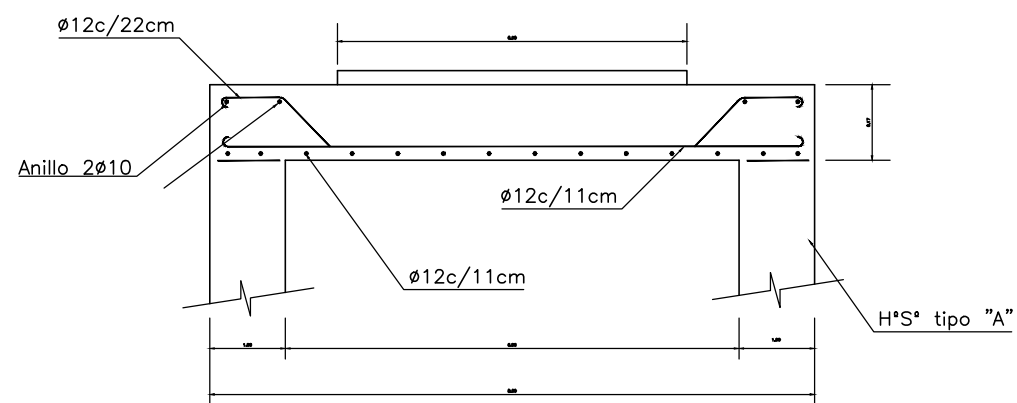
CORTE A - A



CORTE B - B



CORTE B - B



DIRECCION PROVINCIAL  
DE HABITAT Y URBANISMO



PLANO DE:

**BOCA DE REGISTRO**

PROF. SAMPABLO MARCELO D.  
PRESIDENTE ADUS-IPVU

ARQ. MACEDO BARBARA F.  
DIR. PROV. DE PROYECTO Y PLANEAMIENTO

ING. GOMEZ NESTOR ARIEL  
DIR. GRAL. DE GESTION SOCIOURBANISTICA

SECTOR Z1  
2 de Mayo-7 de Mayo-Peumayen-Nueva Jerusalem

09-2020  
FECHA

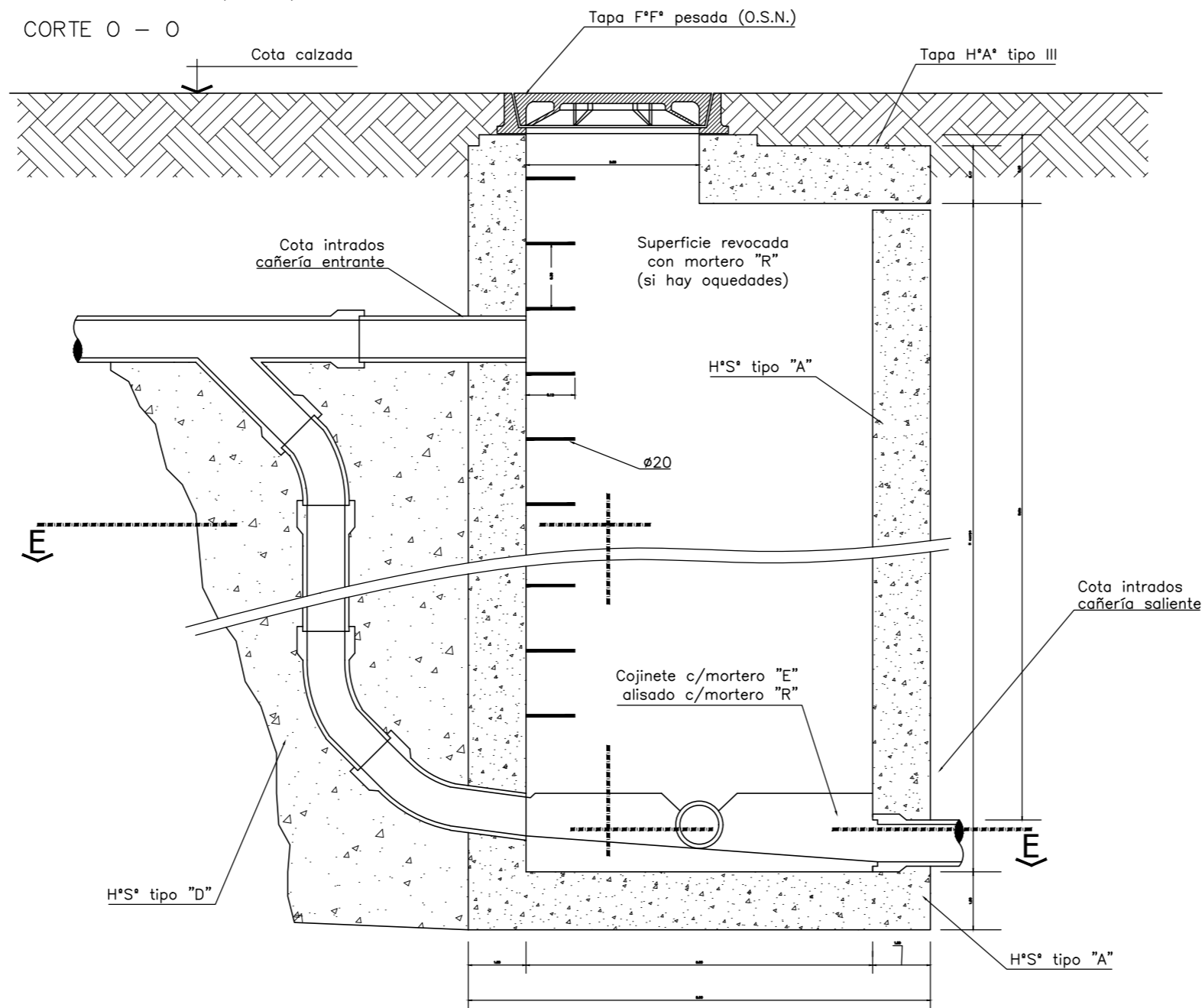
ESCALA

BIRF-8712-AR-NQN-Z1

**02**

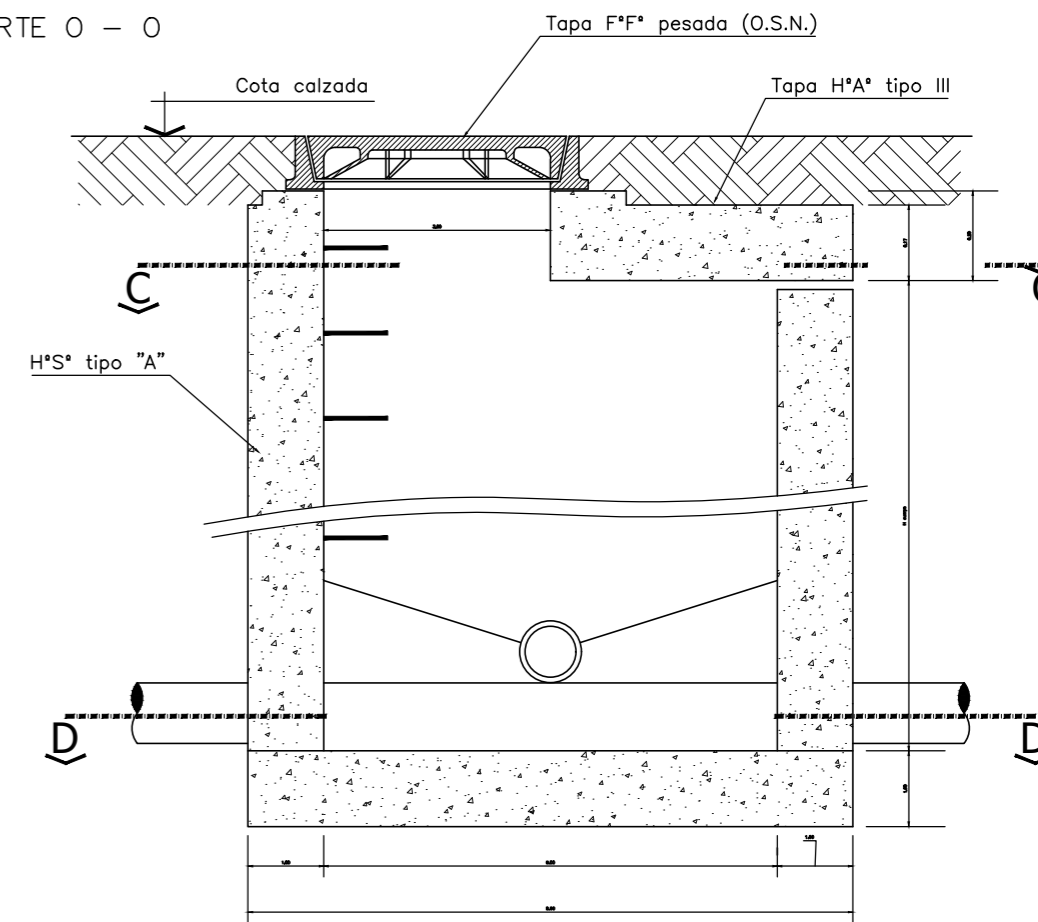
TIPO I CON SALTO (S>2m)

CORTE 0 - 0



TIPO II SIN SALTO (S<2m)

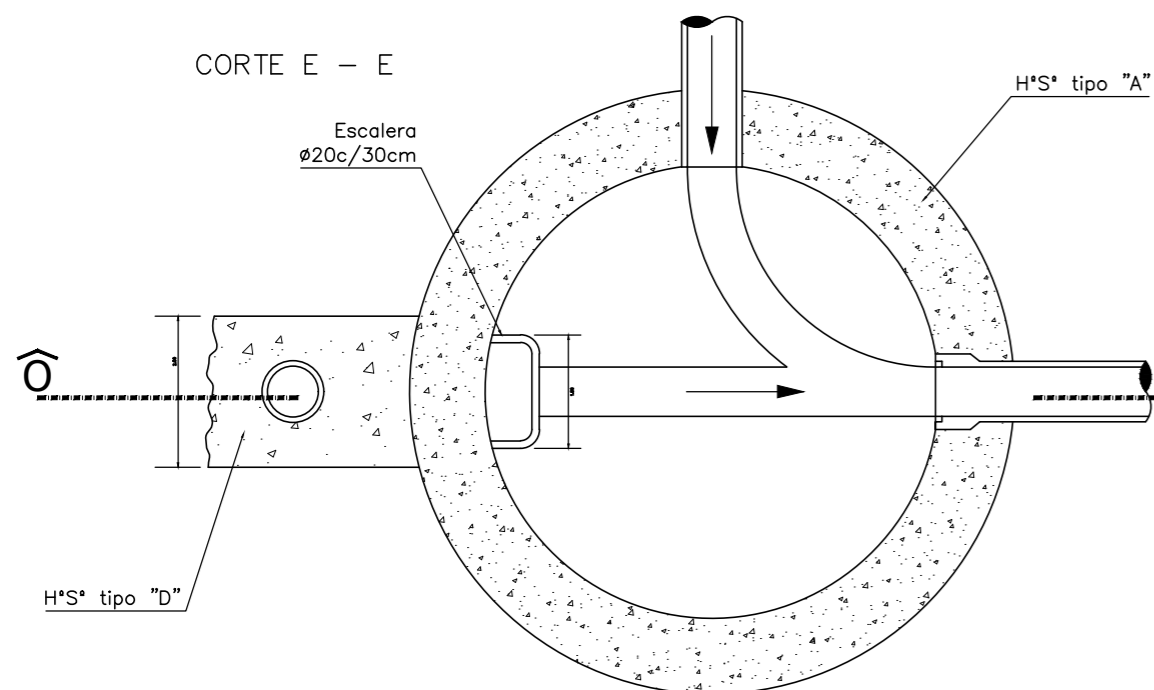
CORTE 0 - 0



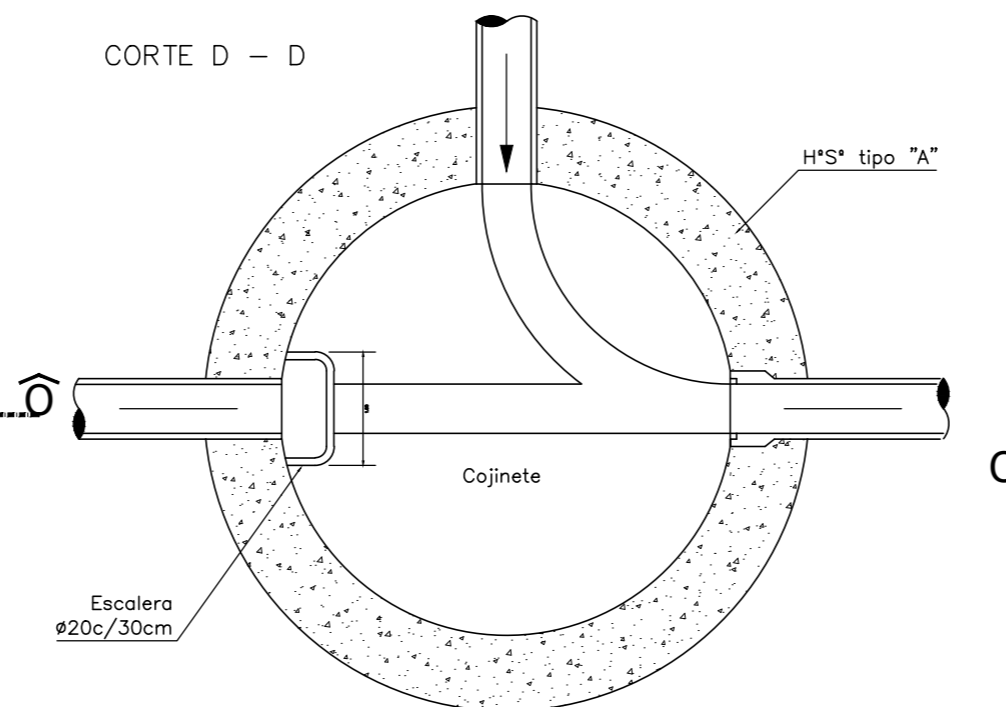
NOTA:

EL FUSTE DEL CILINDRO SE COLOCARA ENCOFRADO METALICO PODRA SER PREMOLDEADO ASEGURANDO LA ESTANQUEIDAD DE LAS JUNTAS.  
LA TAPA DE F\*F\* SE COLOCARA A LA COTA DE LA RASANTE DE LA CALZADA QUE INDIQUE LA MUNICIPALIDAD.

CORTE E - E



CORTE D - D



DIRECCION PROVINCIAL DE HABITAT Y URBANISMO



PLANO DE:

CORTES- BOCA DE REGISTRO

PROF. SAMPABLO MARCELO D. PRESIDENTE ADUS-IPVU

ARQ. MACEDO BARBARA F. DIR. PROV. DE PROYECTO Y PLANEAMIENTO

ING. GOMEZ NESTOR ARIEL DIR. GRAL. DE GESTION SOCIOURBANISTICA

SECTOR Z1 2 de Mayo-7 de Mayo-Peumayén-Nueva Jerusalén

09-2020

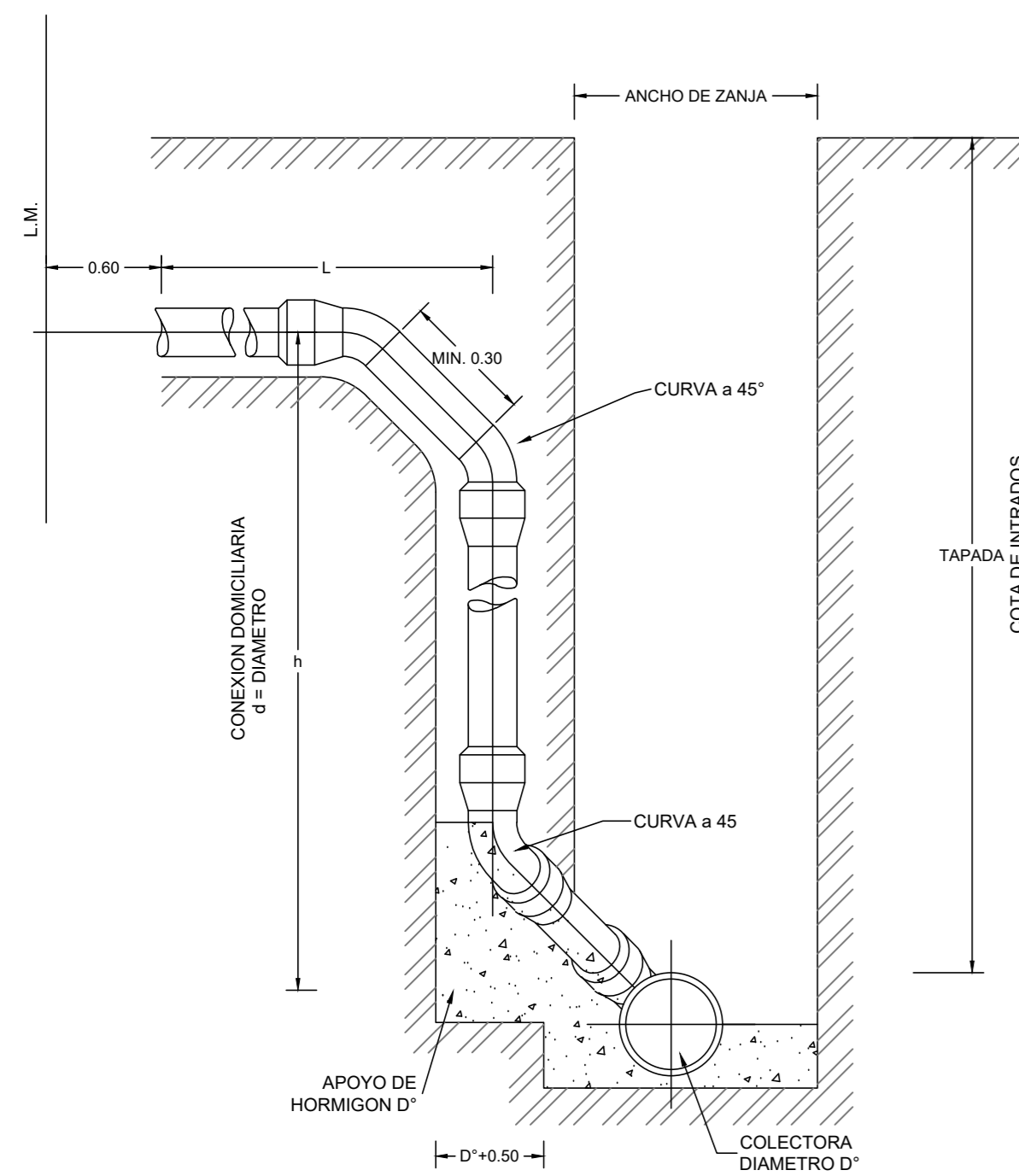
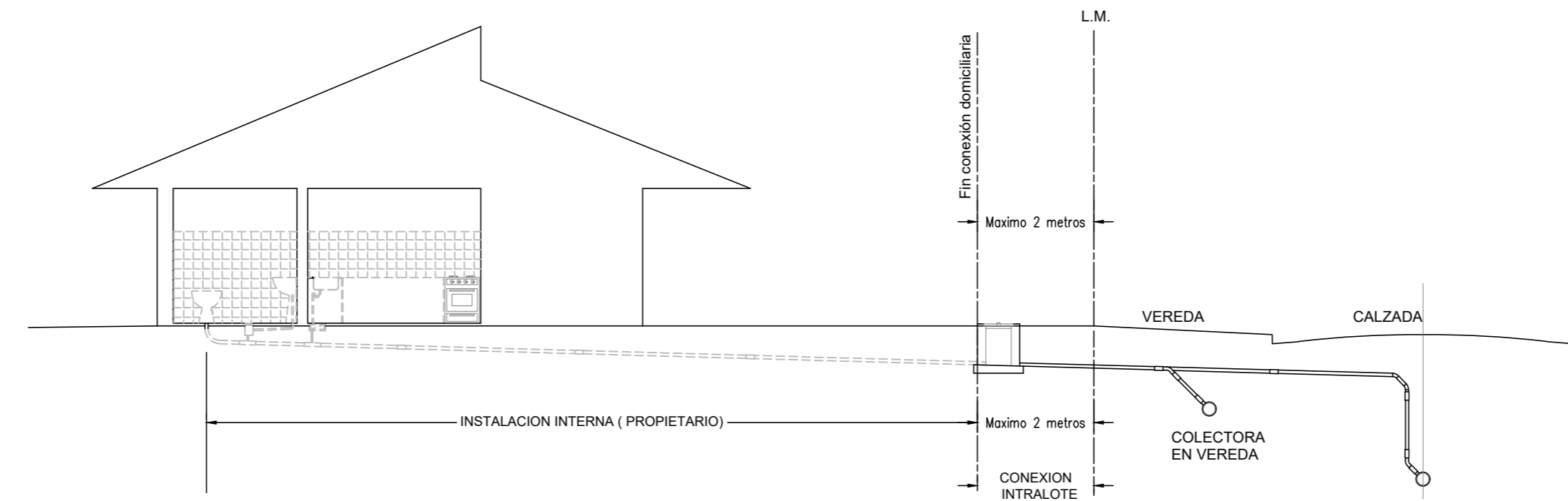
FECHA

BIRF-8712-AR-NQN-Z1

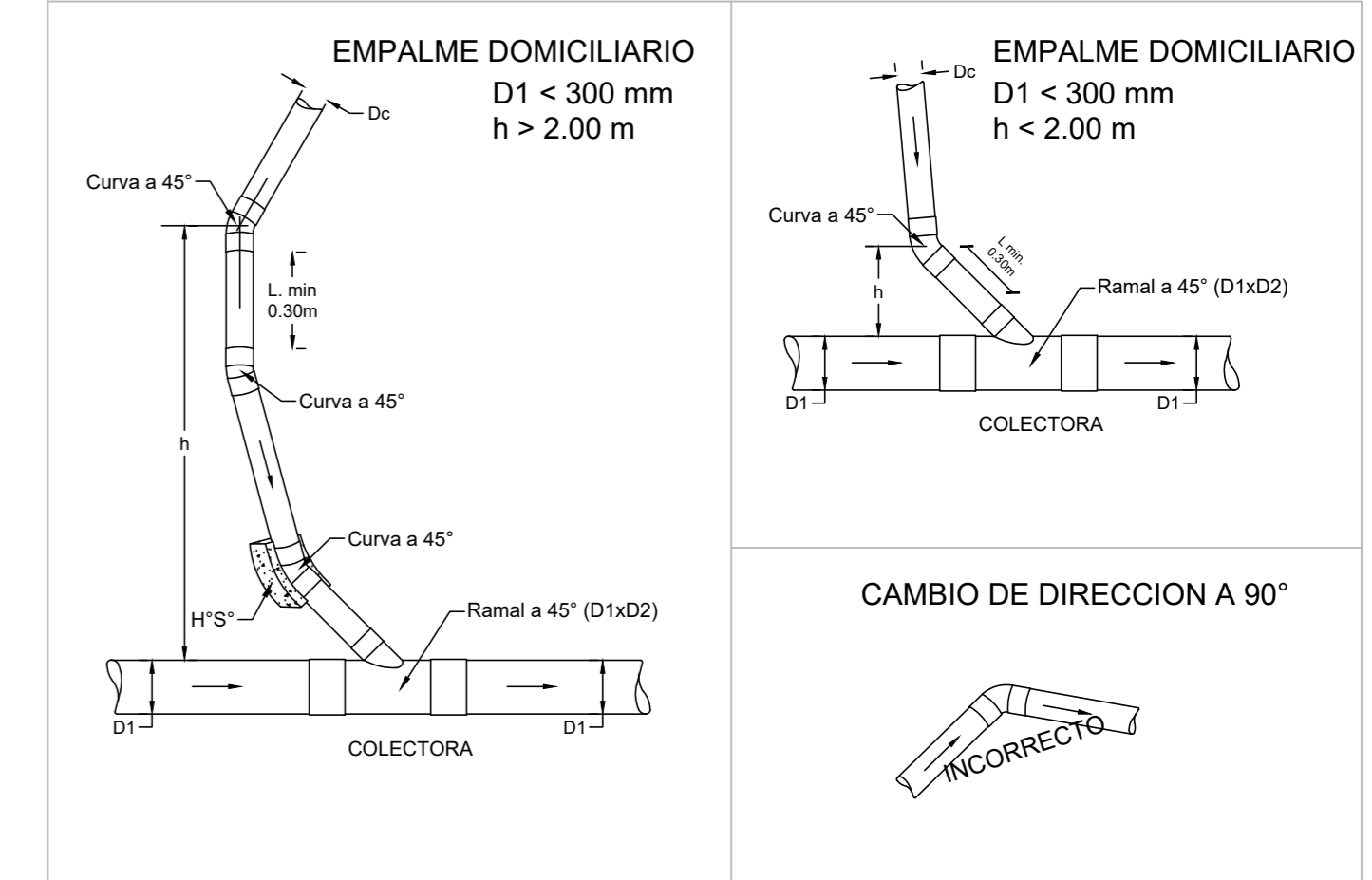
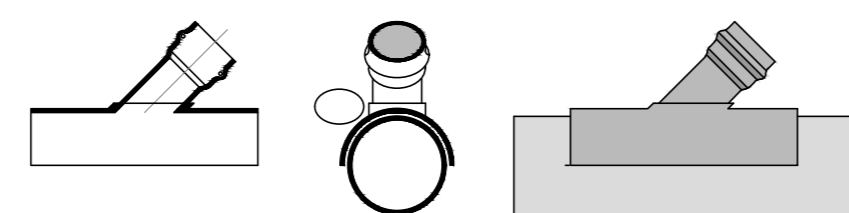
03

ESCALA

DETALLE INTRALOTE

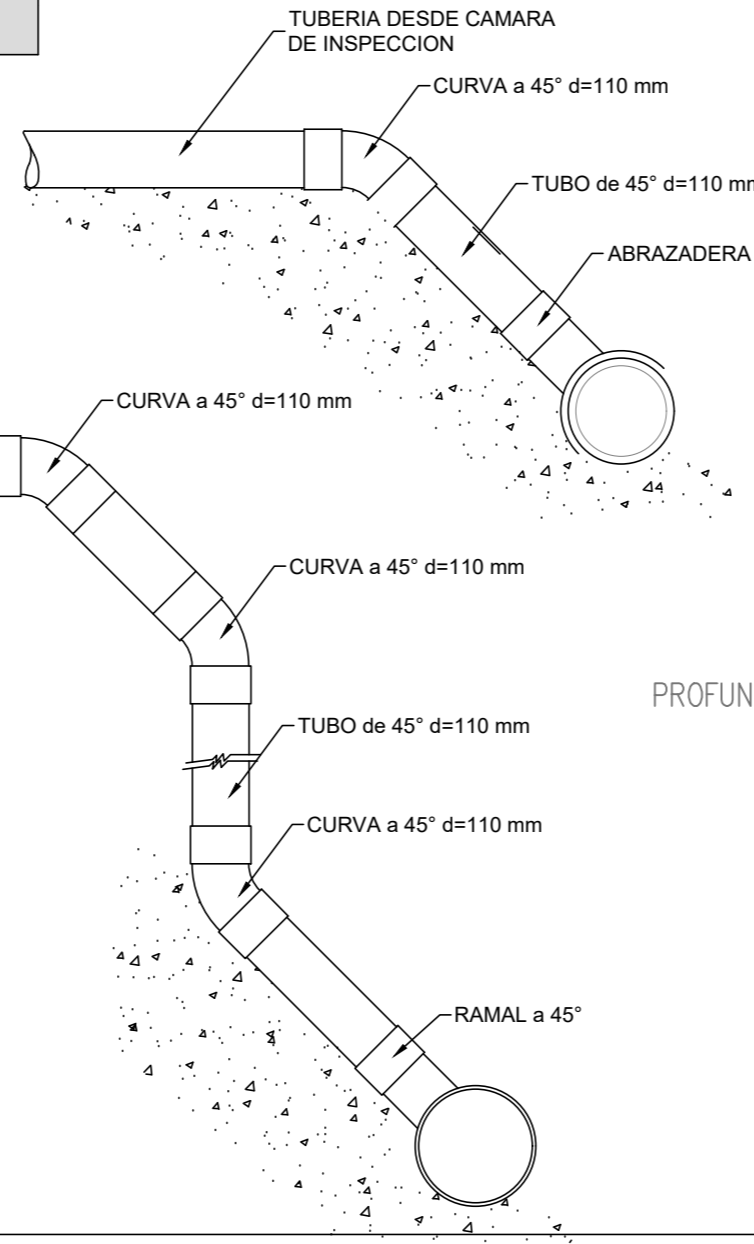
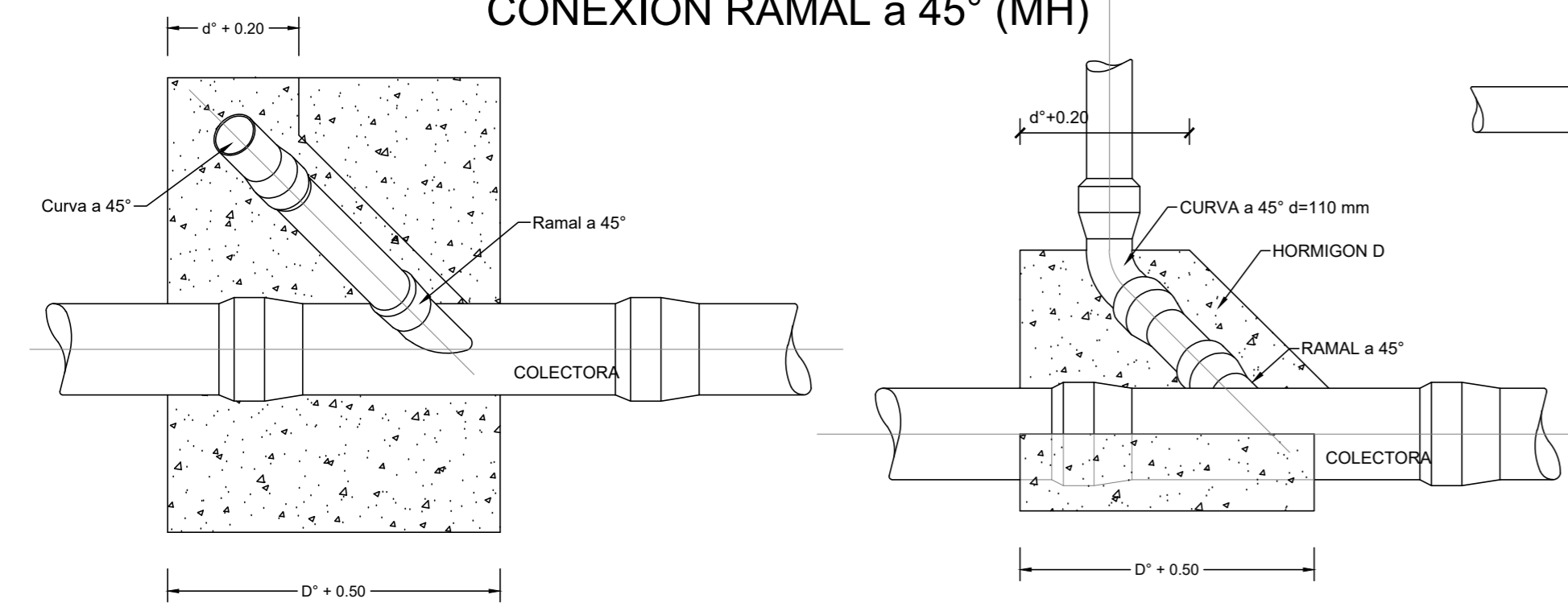


CONEXION DESLIZANTE a 45° (HH)

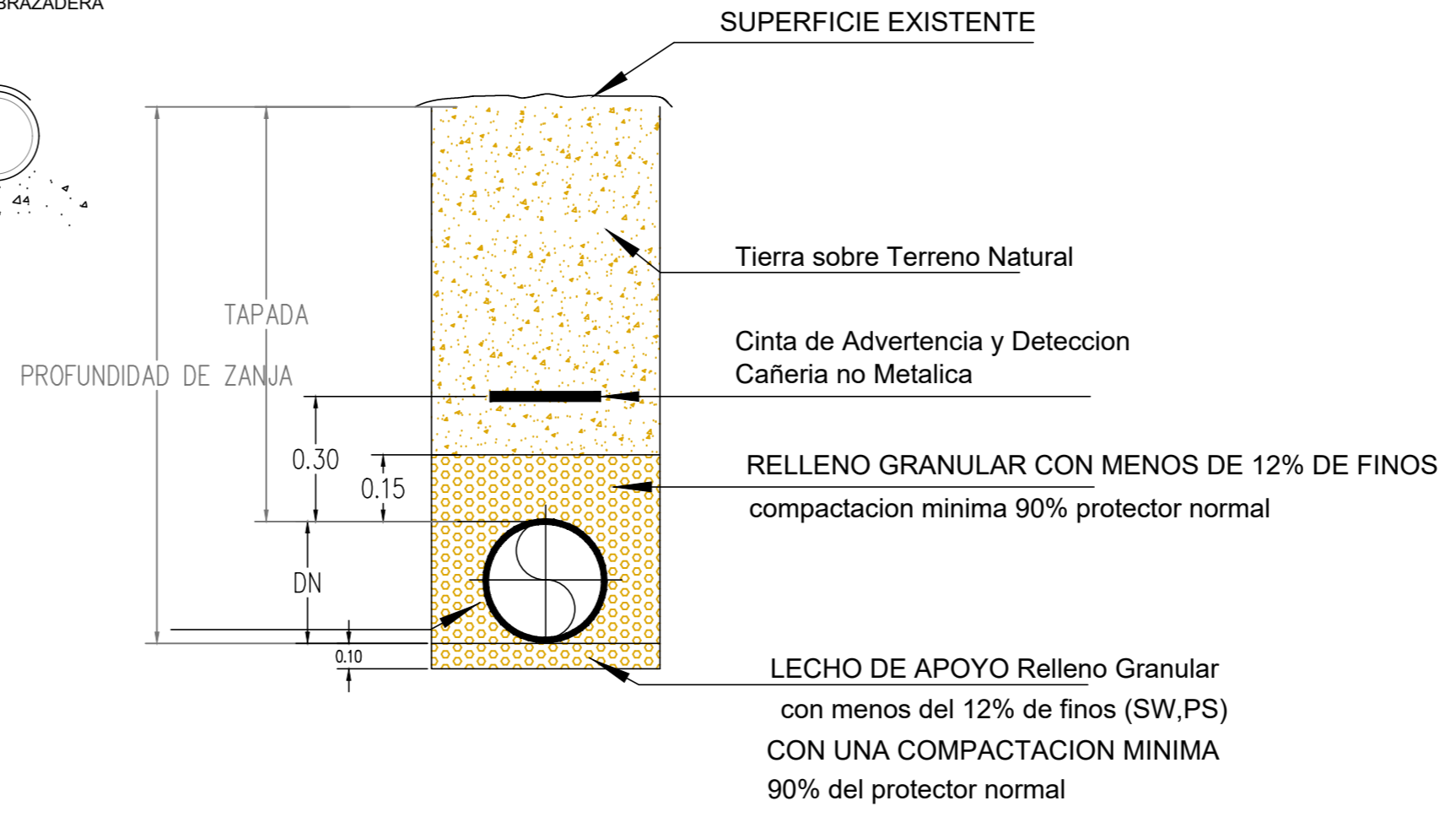


La conexión domiciliaria incluye provisión y colocación de Cámara de Inspección y prolongación de caño de empalme domiciliaria hasta dicha cámara.

CONEXION RAMAL a 45° (MH)

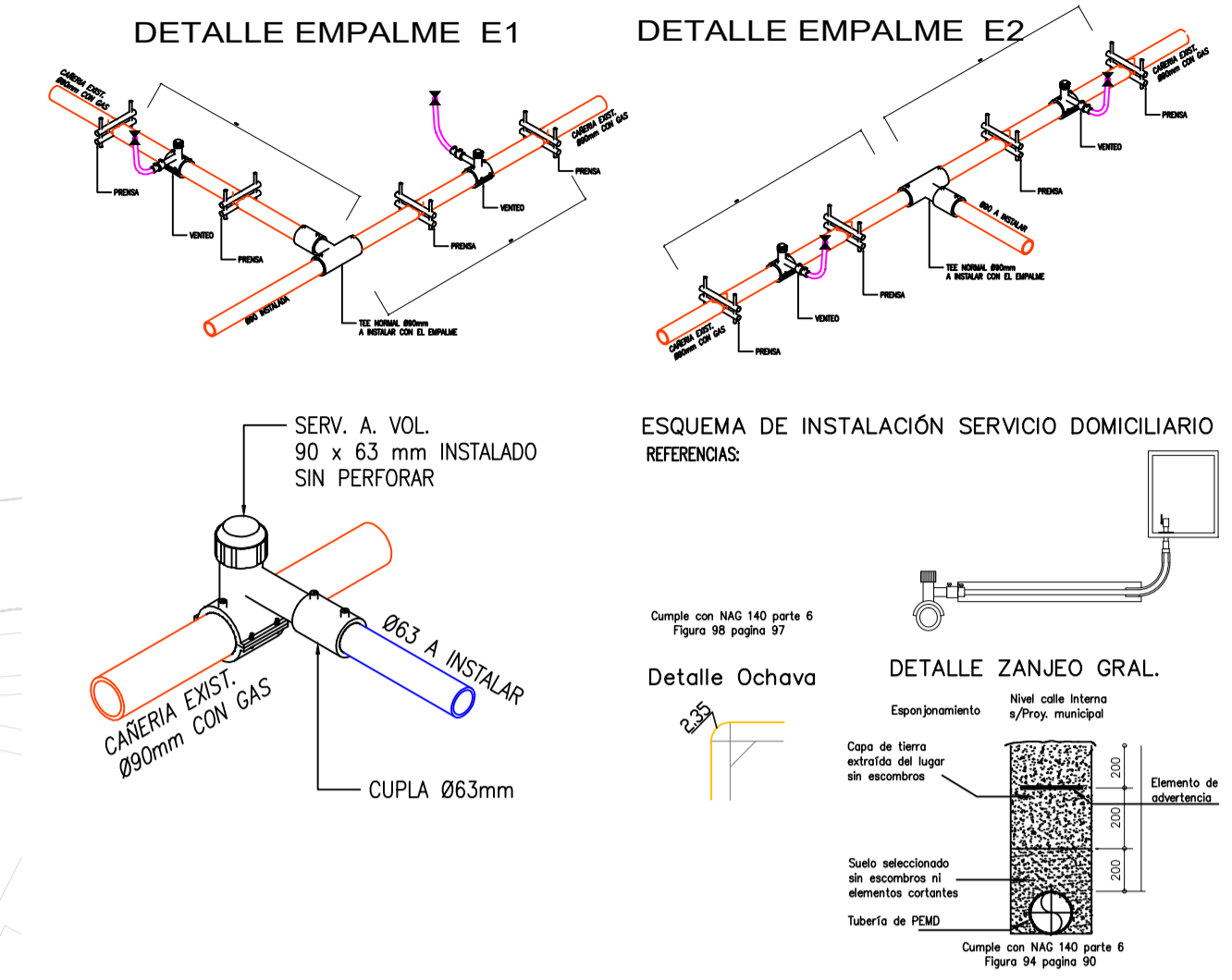
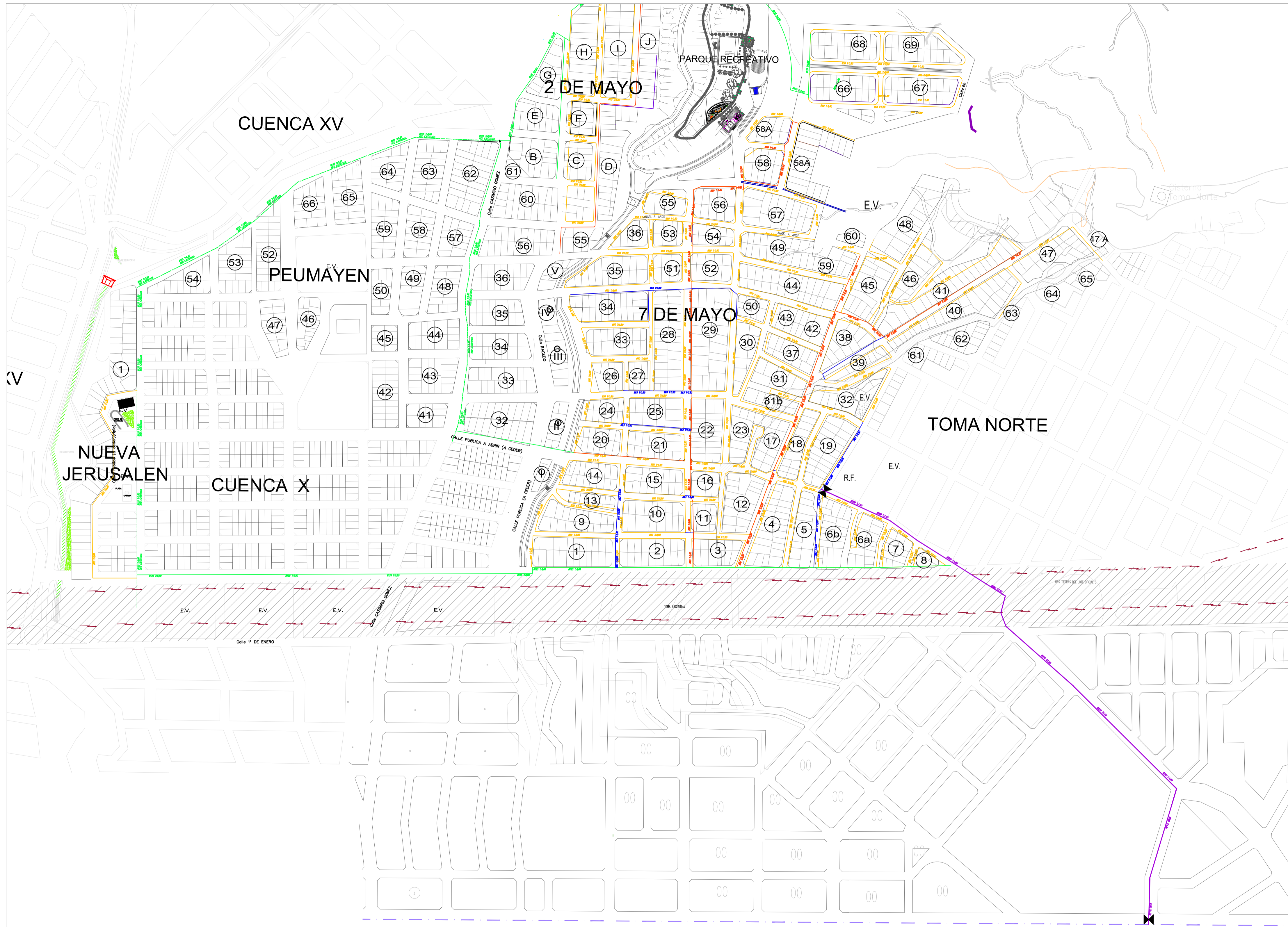


DETALLE ZANJEO GRAL.



		<p>DIRECCION PROVINCIAL DE HABITAT Y URBANISMO</p>			
<p>PLANO DE: <b>CONEXIÓN DOMICILIARIA CLOACAL</b></p>					
<p>PROF. SAMPABLO MARCELO D. PRESIDENTE ADJ-IPVU</p>	<p>ARG. MACEDO BARBARA F. DIR. GEN. DE PROYECTO Y PLANEAMIENTO</p>	<p>ING. GOMEZ NESTOR ARIEL DIR. GEN. DE GESTION SOCIOURBANISTICA</p>	<p>SECTOR Z1</p>	<p>09-2020 FECHA</p>	<p>BIRF-8712-AR-NQN-Z1</p>
<p>2 de Mayo - 7 de Mayo - Neuquén - Avda. Jiribilla</p>				<p>1:100 ESCALA</p>	<p><b>04</b></p>





CAÑERIA INSTALADA					
DIAMETRO	MATERIAL	NORMA	MARCA	ESPESOR (SDR)	CANTIDAD
Ø50mm.	PE	NAG129	ALDYL S.A.	4.60 mm (SDR 11)	18.573,35
Ø63mm.	PE	NAG129	ALDYL S.A.	5.80 mm (SDR 11)	1386.05
Ø90mm.	PE	NAG129	ALDYL S.A.	8.20 mm (SDR 11)	2275.95
Ø125mm.	PE	NAG129	ALDYL S.A.	11.40 mm (SDR 11)	2641.63
Ø250mm.	PE	NAG129	ALDYL S.A.	21.70 mm (SDR 11)	1060.83
<b>TOTAL</b>					<b>25937.81 ml</b>

SERVICIOS DOMICILIARIOS					
DIAMETRO	TIPO	NORMA	MARCA	PERFORADO	CANTIDAD
Ø25mm.	INTEGRAL	NAG136	STEL S.A	SI	1344

REFERENCIAS			
SIMBOLO	DENOMINACION	SIMBOLO	DENOMINACION
—	CAÑERIA INSTALADA	—	CAMBIO DE DIAMETRO
—	CAÑERIA EXISTENTE	▲	ESTACION REGULADORA
●	PUNTO DE EMPALME	*****	CERCO / ALAMBRADO
○	CASQUETE ESFERICO	L.M.	LINEA MUNICIPAL
⊙	VALVULA	2	NUMERO DE VALVULA
●	POSTE		
⊙	SERVICIO DOMICILIARIO		
⊙	SERVICIO DE VENTEO		
⊙	ARBOL		

PRESION	DURACION	OBSERVACIONES
operación (Kg/cm2): XX	--	XXXXXXXXXXXX
prueba (Kg/cm2): XX	XX	XXXXXXXXXXXX

**Camuzzi Gas del Sur - U.N.N**

EMPRESA:	REPRESENTANTE TECNICO:	INSPECTOR:
CROQUIS DE UBICACION	TITULO:	DENOMINACION:
	LOCALIDAD:	OBRA:
	RED HABILITADA	CONTROL C.G.S.
	FECHA:.....	AUTORIZADA: / /
SOLDADOR:.....	INICIADA: / /	
FIRMA:.....	INSPECTOR:	

- REFERENCIAS
- CAÑERIA EXISTENTE
  - CAÑERIA PROYECTADA Ø 125mm
  - CAÑERIA PROYECTADA Ø 90mm
  - CAÑERIA PROYECTADA Ø 63mm
  - CAÑERIA PROYECTADA Ø 50mm

NEXO DE CONEXION

**DIRECCION PROVINCIAL DE HABITAT Y URBANISMO**

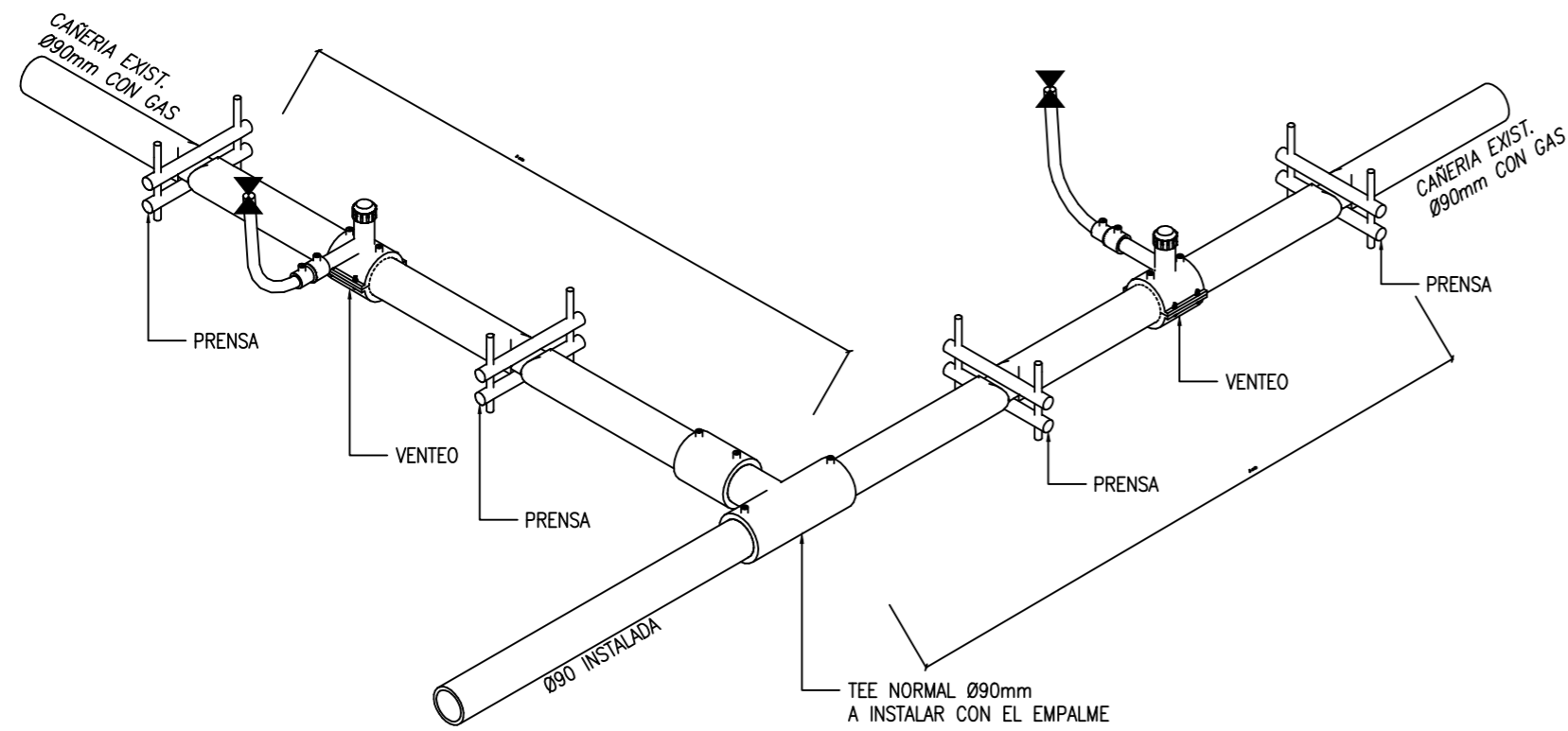
**PLANO DE: RED DE GAS**

PROF. SAMPALBO MARCELO D. PRESIDENTE ADU-IPVU	ARQ. MACEDO BARBARA F. DIR. PROV. DE PROYECTO Y PLANEAMIENTO	ING. GOMEZ NESTOR ARIEL DIR. GRAL. DE GESTION SOCIOURBANISTICA	SECTOR Z1 2 de Mayo - 7 de Mayo Peumayen-Nueva Jerusalem	09-2020 FECHA	BRF-8712-AR-NGN-Z1
---	--	--	---	------------------	--------------------

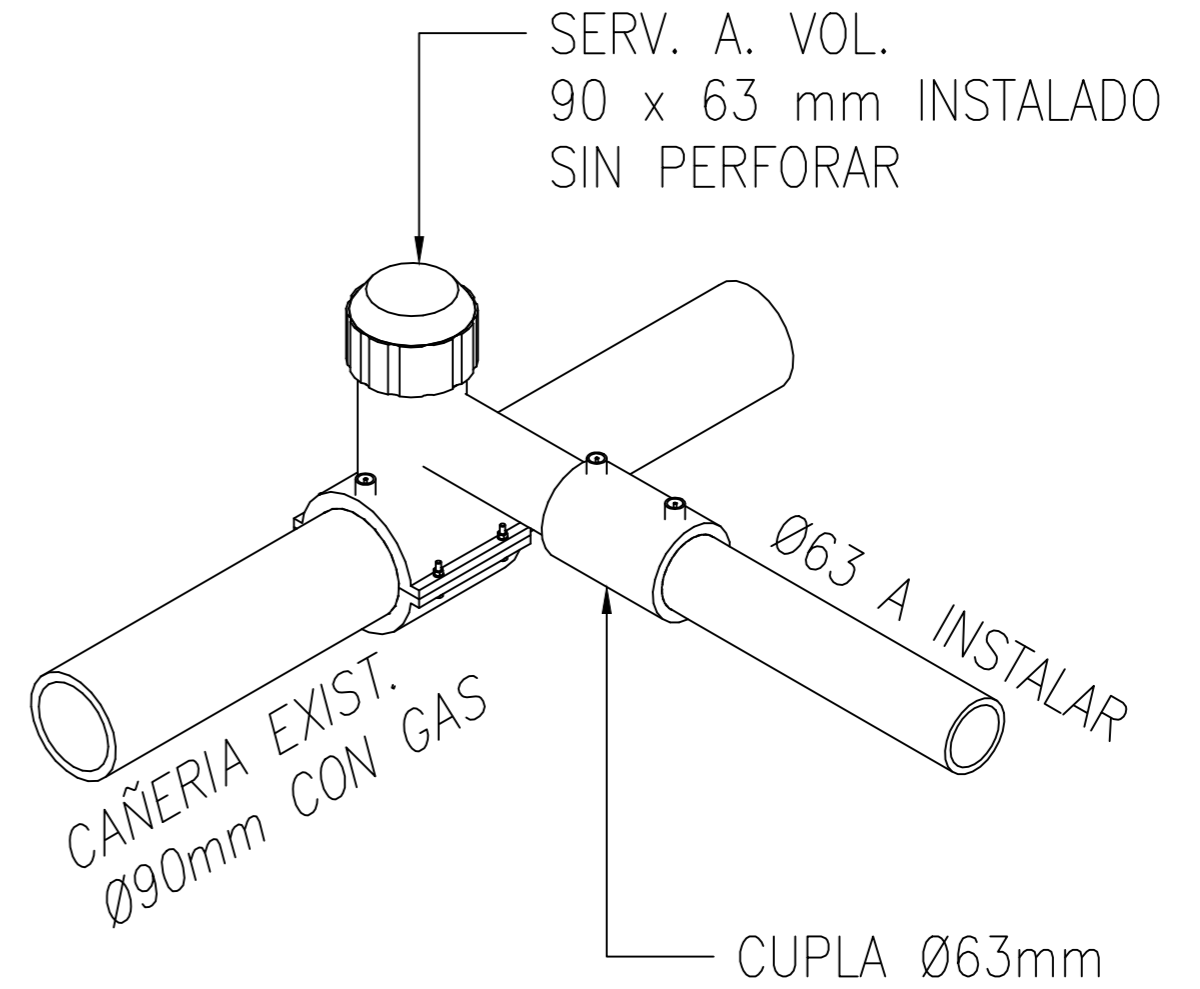
05



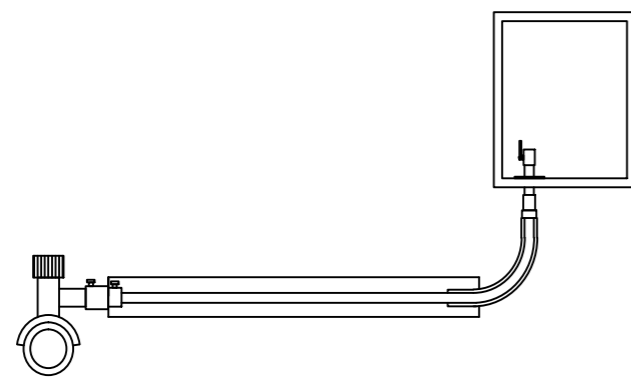
### DETALLE EMPALME E1



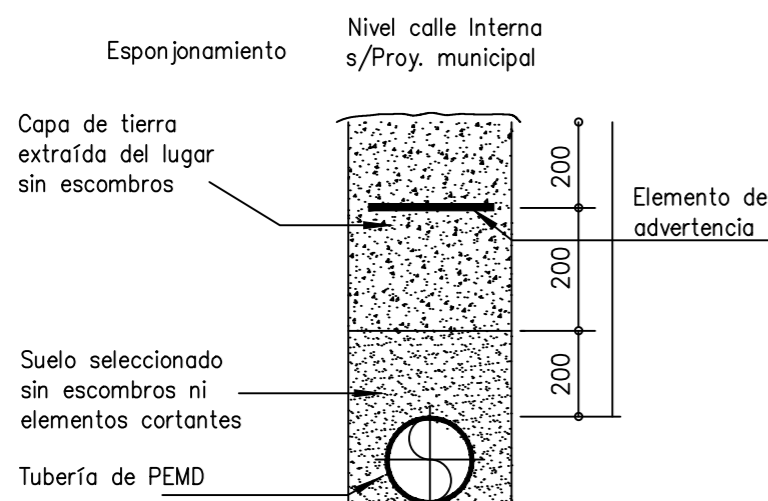
### DETALLE EMPALME E3



### DETALLE EMPALME CONEXION DOMICILIARIA

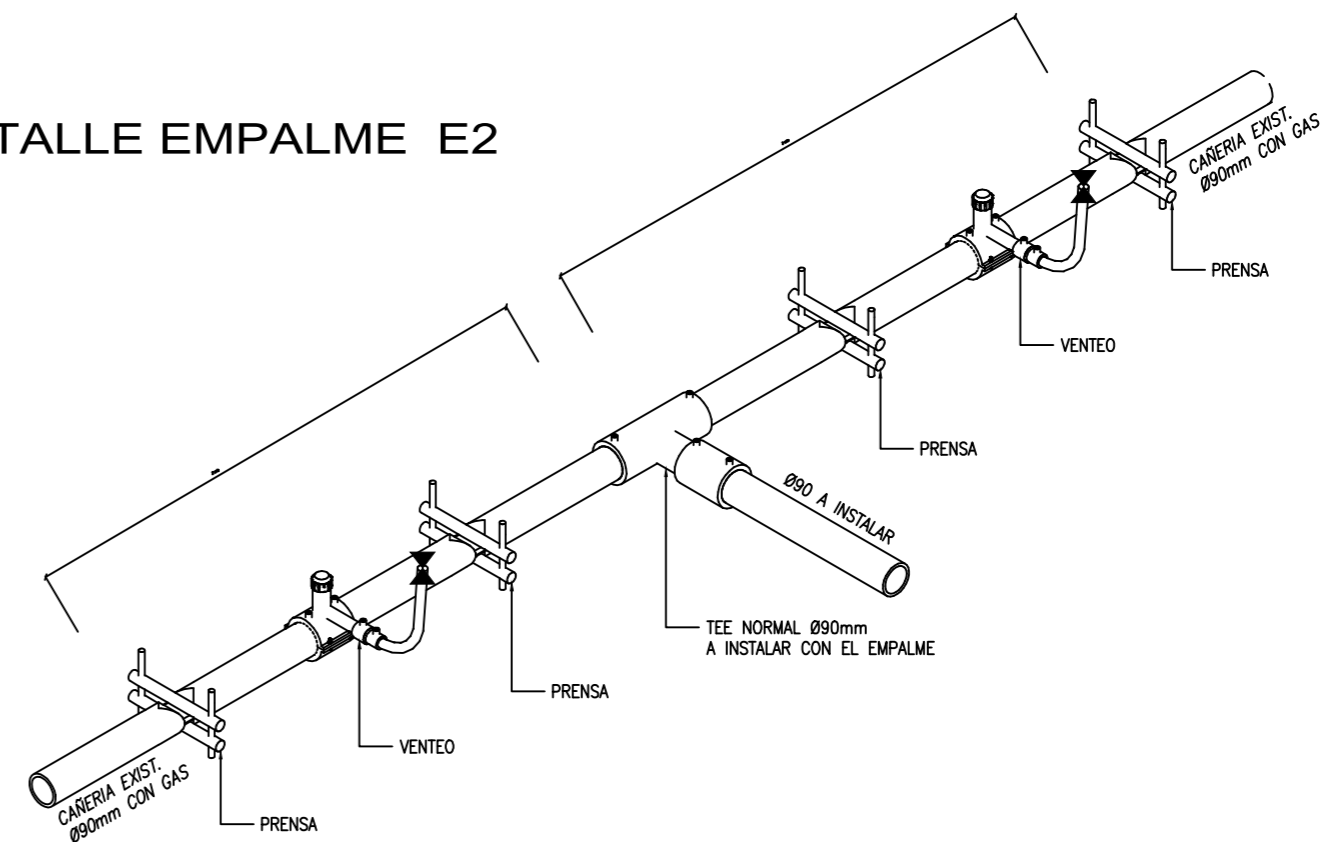


### DETALLE ZANJEO GRAL.



Cumple con NAG 140 parte 6  
Figura 94 pagina 90

### DETALLE EMPALME E2



DIRECCION PROVINCIAL  
DE HABITAT Y URBANISMO



PLANO DE:

**EMPALMES: E1-E2-E3**

PROF. SAMPABLO MARCELO D.  
PRESIDENTE ADUS-IPVU

ARQ. MACEDO BARBARA F.  
DIR. PROV. DE PROYECTO Y PLANEAMIENTO

ING. GOMEZ NESTOR ARIEL  
DIR. GRAL. DE GESTION SOCIOURBANISTICA

SECTOR Z1  
2 de Mayo - 7 de Mayo - Peumayén - Nueva Jerusalén

09-2020

FECHA

BIRF-8712-AR-NQN-Z1

ESCALA

**06**